



**BP avec système anti-dégondage des vantaux, les axes des pivots et des crapaudines s'encastrent dans les pentures hautes et basses sur le côté des vantaux (et non pas par les chants arrière).**

### HUISSERIE BOIS

Bois exotique type à chapeau, composée de 2 montants de 120 x 56 à 240 x 56 et d'une traverse de 120 x 68 à 240 x 68. Joints intumescent collés en usine. Talon de 50 mm.

Mise en œuvre du bloc-porte dans mur banché, cloison maçonnerie, cloison type carreaux de plâtre, cloison type cloison légère, ou cloison vitrée. ATTENTION l'épaisseur de l'huissierie varie en fonction du type retenu.

### VANTAUX

Symétriques ou asymétriques par rapport au plan médian de fermeture et de constitution identique. Le cadre et l'âme sont revêtus sur chaque face par un panneau de fibres de bois dur de 3 mm d'épaisseur environ. Les montants sont légèrement arrondis. Au plan de fermeture, joints intumescent avec languettes caoutchouc.

### PIVOTS

Les pivots sont posés dans la traverse de l'huissierie ainsi que tous les accessoires. Seule les crapaudines, à poser au sol, sont en fourniture.

### CONFORMITE A LA NORME NF S 61.937-2

Freinage hydraulique thermo-constant. Asservissement avec deux ventouses 24 ou 48 Vcc type à rupture ou émission (pose au mur ou au sol). Ouverture à 90° pour avoir le passage MAXIMUM.

### CARACTERISTIQUES GENERALES

Voir rubrique DIVERS pour revêtements, protections et garantie.

### VITRAGES INTERIEURS

- PYROBEL 16 avec vantail de 2240 x 1230 OU 2575 x 1230 avec une traverse intermédiaire.  
- PYROBELITE 7 EG et PYROBELITE 10 (l'ensemble devenant EW 30) avec vantail de 2575 x 1050 OU vitrage de 1610 de haut maximum x 1230 de vantail en largeur avec une traverse intermédiaire.

### VARIANTES AUTORISEES

- Mise en œuvre de protection CROUZICHOC sur les montants des vantaux. Ceux-ci passent de 62 mm d'épaisseur à 56 mm.
  - Protection des montants d'huissierie en PVC 20/10° ou INOX 15/10° sur une hauteur maxi de 1500 mm.
  - Parcloses affleurantes à la place de débordantes.
  - Chaque vantail peut être équipé d'un, deux ou trois vitrages (dans le cas des deux ou trois vitrages, les traverses intermédiaires peuvent être placées à n'importe quelle hauteur).
  - Avec traverse intermédiaire, possibilité de remplacer le vitrage BAS par un panneau plein de 800 mm de haut MAXIMUM.
  - Contacts de position de sécurité (portes fermées) 10405 (EFF-EFF), placés dans la traverse de l'huissierie.
  - Verrouillages d'issues de secours par serrures électriques encastrées dans la traverse de l'huissierie 351 (EFF-EFF).
  - Verrouillages d'issues de secours ou contrôles d'accès par serrures électriques encastrées dans la traverse de l'huissierie SMA (SEVA) ou EDAS/2V/E (SERSYS).
  - Condamnation des vantaux par serrures 2 points en applique CAVERS (STYL BARRR), pour cylindre européen.
  - Transformation en portes simple action par ajout en traverse haute d'un tasseau bois.
  - Verrouillages d'issues de secours ou contrôles d'accès par serrures électriques à poser en applique sur la traverse EDAS/2V (SERSYS), VE 1000 (JPM), TV 100 (DORMA), TV 200 (DORMA)
- ATTENTION : Les verrouillages sont proposés en 24 ou 48 volts type à rupture. SEUL le TV 100 n'existe qu'en 24 volts.  
Les verrouillages nécessitant des largeurs minimales, variables en fonction du modèle choisi, merci de nous consulter.

### PARTIES LATERALES ET IMPOSTE VITREES avec une hauteur totale maximale de 3400

PYROBELITE 7 EG et PYROBELITE 10 (EW 30) : Les dimensions hors tout de chaque vitrage seront au maximum de 2870 mm de haut x 840 mm de large et de 590 mm de haut x 1970 de large.  
PYROBEL 16 (EI 30) : Les dimensions hors tout de chaque vitrage seront au maximum de 2260 mm de haut x 920 mm de large et de 1010 mm de haut x 1860 mm de large.

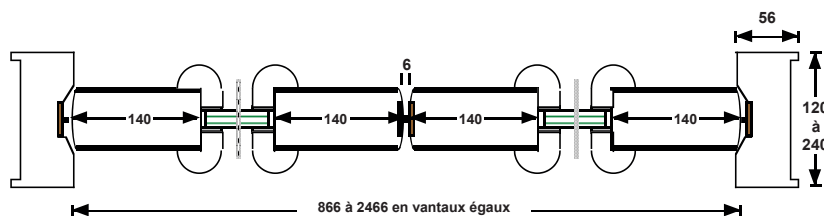
### CLOISON VITREE avec une hauteur totale maximale de 3400 (ATTENTION : la hauteur totale sera de 3000 dans le cas d'un montage à facette ou avec une jonction poteau en angle)

PYROBEL 16 (EI 30) : Les dimensions hors tout de chaque vitrage seront au maximum de 2874 mm de haut x 1700 mm de large et de 1010 mm de haut x 1860 mm de large.  
PYROBEL 25 (EI 60) : Les dimensions hors tout de chaque vitrage seront au maximum de 2860 mm de haut x 1910 mm de large et de 1540 mm de haut x 2530 mm de large.

### CLOISON VITREE BORD A BORD VISION LINE avec une hauteur maximale de 3000

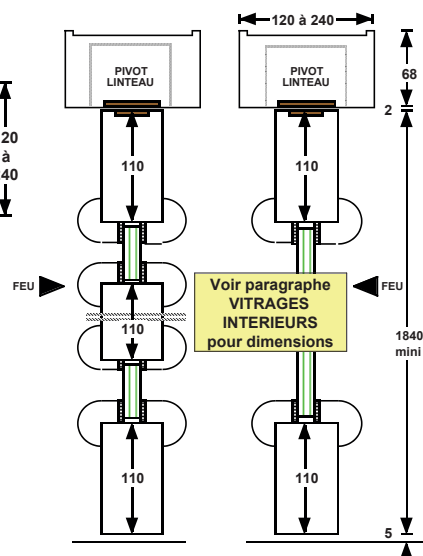
PYROBEL 16 (EI 30) : Les dimensions hors tout de chaque vitrage seront au maximum de 2860 mm de haut x 1200 mm de large.  
PYROBEL 25 (EI 60) : Les dimensions hors tout de chaque vitrage seront au maximum de 2860 mm de haut x 1200 mm de large.

Nous nous réservons la possibilité d'apporter des modifications pouvant intervenir à la suite d'évolutions techniques ou pour tout autre raison



1860 maximum en vantaux inégaux avec un rapport largeur du vantail semi-fixe / largeur du vantail principal qui sera au minimum de 0.51  
Vantail principal de 1230 maximum et vantail secondaire de 430 minimum

**ATTENTION AU PASSAGE LIBRE avec vantaux ouverts à 90° avec pivots SEVAX**  
Exemple : Pour avoir 1400 de passage, il faut rajouter 212 mm pour avoir la dimension des vbx = 1612.  
Pour ce cas précis, le hors tout du bloc-porte sera de 1720.



**Bloc Porte  
Vitré DAS  
EI 30**

**Va et  
Vient  
2 Vantaux**

**D.A.S.**

**CONFORME  
A LA NORME  
NF S 61.937-2**

P.V efectis  
N° 10 A 408

Réf. web : 911